



Motorhalterung Quetschbuddy 3D Druck

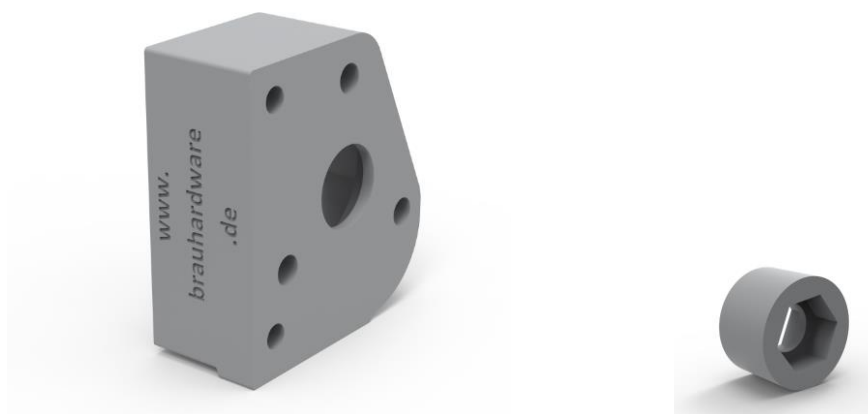
(Do-it-yourself)

1. Gegenstand

Diese Anleitung zeigt, wie man die selbst erstellte Motorhalterung samt Verbindungsstück an die Malzmühle „Quetschbuddy“ montiert. Die Montage und Nutzung ist auf eine Gefahr.

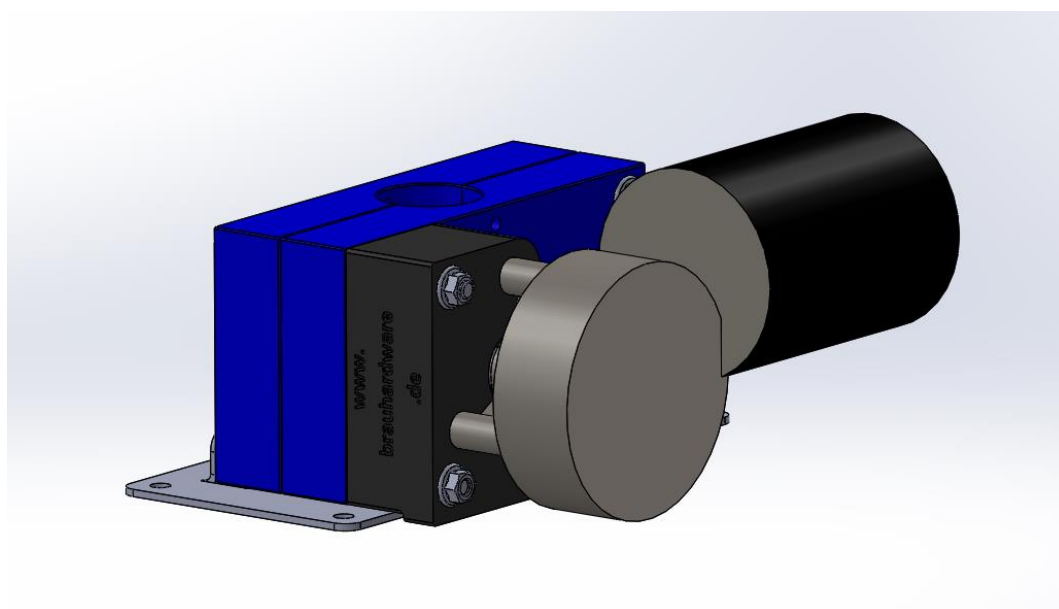
2. 3D Druckteile

Die beiden Teile müssen gedruckt werden: Motorhalterung (links) und Verbindungsstück (rechts). Das Verbindungsstück überträgt die Kraft des Motors auf die Walze. Es ist ein Verschleißteil und soll den Motor und die Walzen schützen, falls z.B.: ein Stein im Malz vorhanden sein sollte. Bei Bedarf kann es nachgedruckt werden.



3. Ergebnis

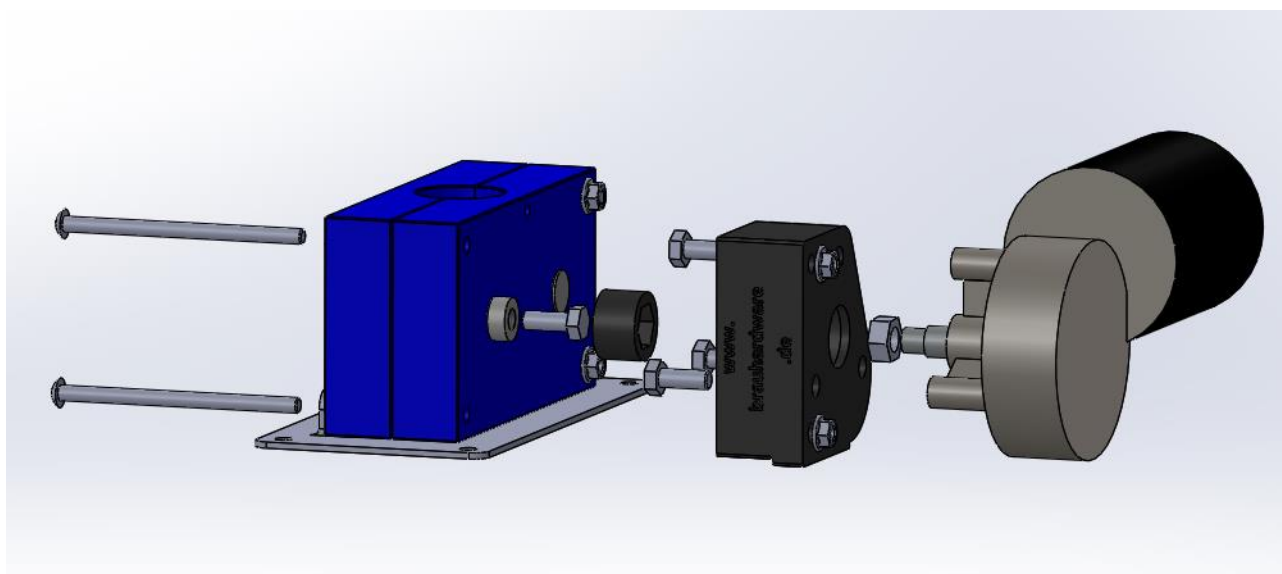
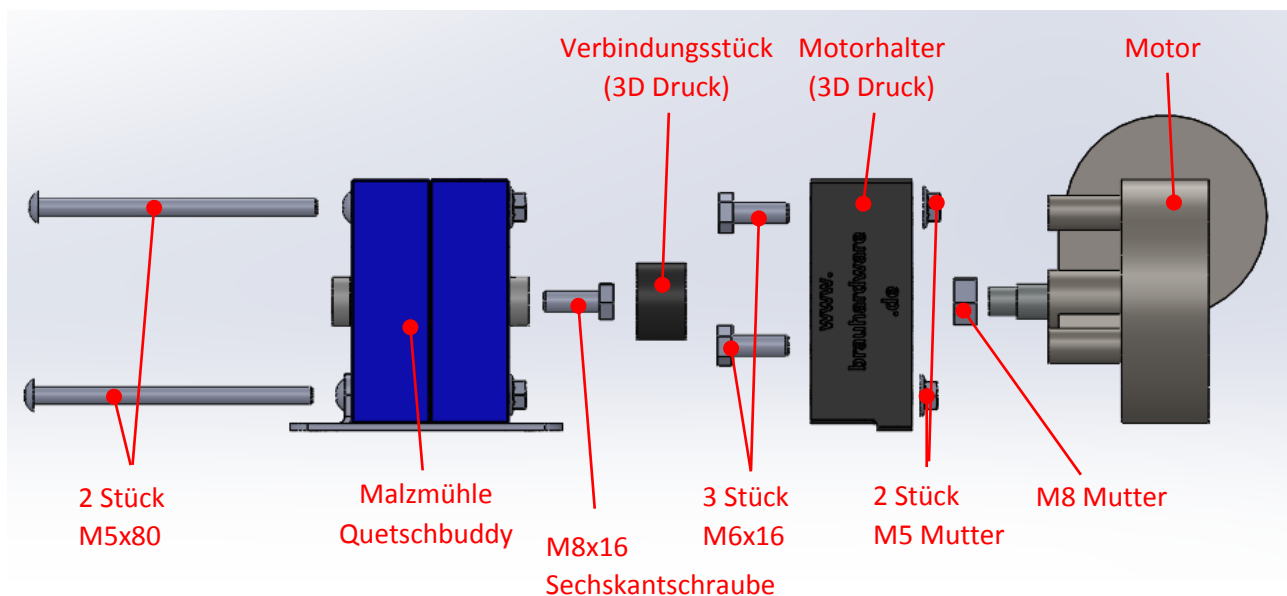
Die Befestigungsmaterialien (Schrauben & Muttern) müssen selbst gekauft werden. Die 3D Teile müssen selbst gedruckt werden. Wenn alle Teile vorhanden sind, soll das Ergebnis der Montage wie folgt aussehen:



Motorhalterung Quetschbuddy 3D Druck

(Do-it-yourself)

4. Explosionsansicht



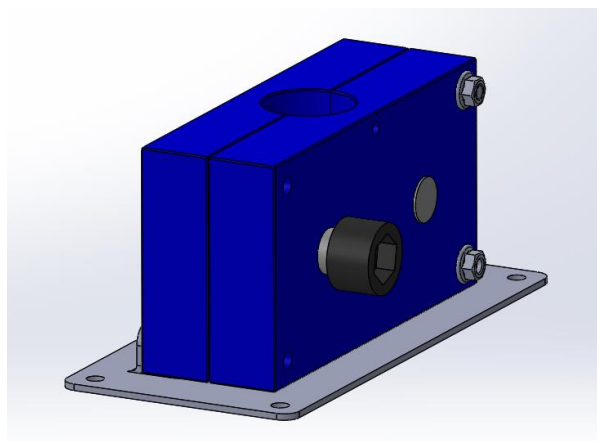
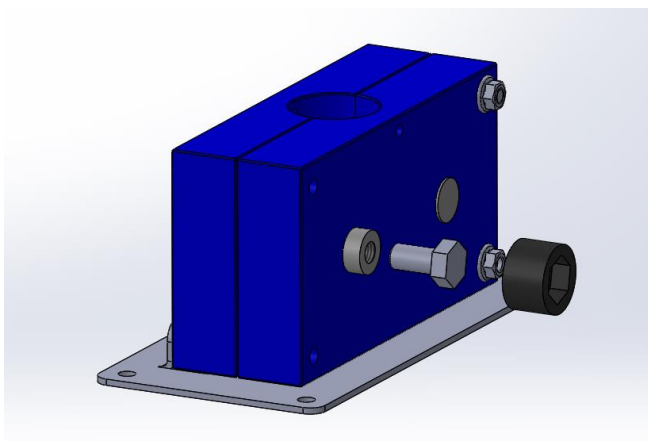


Motorhalterung Quetschbuddy 3D Druck

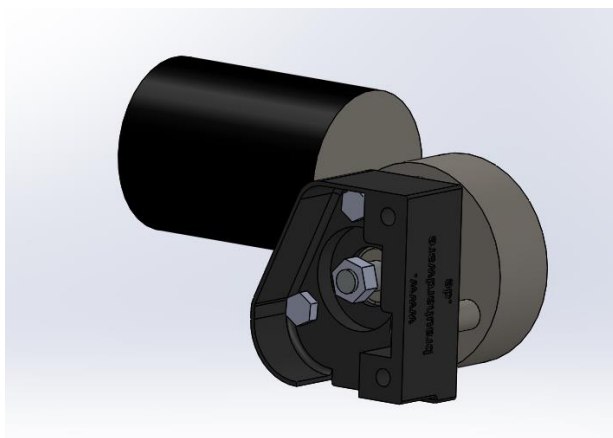
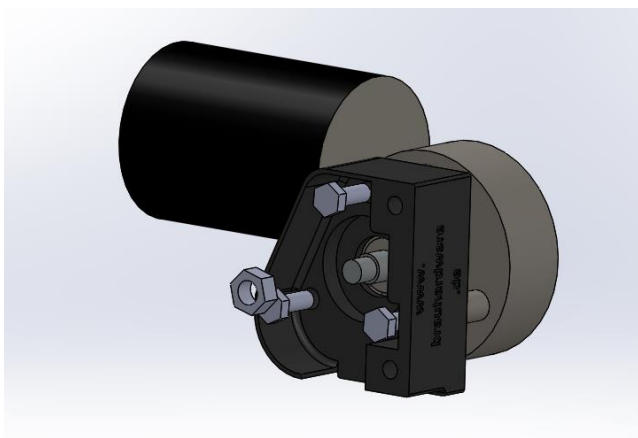
(Do-it-yourself)

5. Montage

- Die M8x16 Schraube wird in das Gewinde der Walze geschraubt. Es muss zwingend eine Sechskantschraube sein. Andernfalls passt das Verbindungsstück nicht.
- Das Verbindungsstück wird auf den Schraubenkopf gesteckt



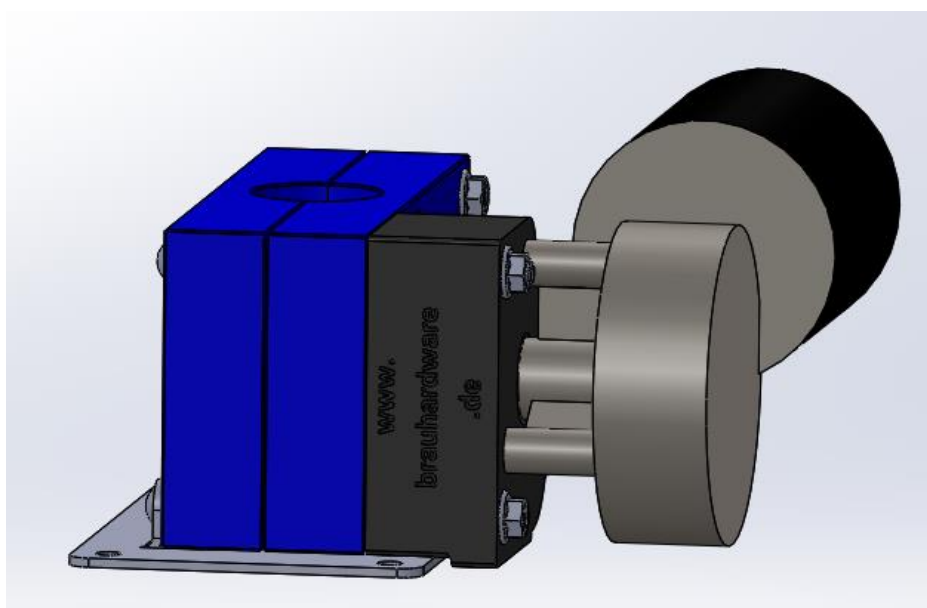
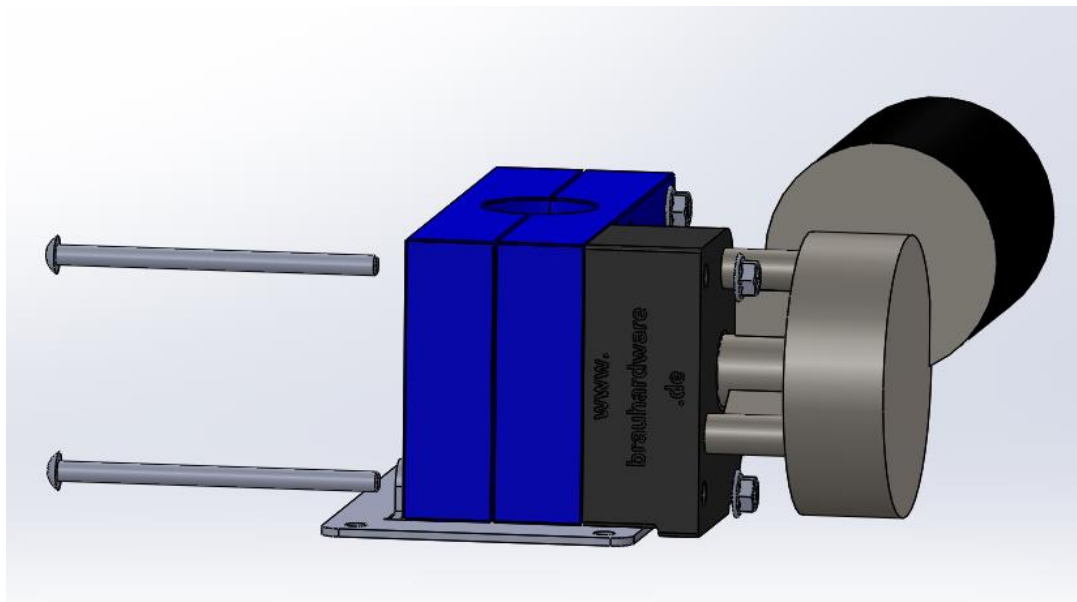
- Der Motor wird mit den M6x16 Schrauben an den Motorhalter geschraubt
- Die M8 Mutter wird auf die Motorwelle geschraubt



Motorhalterung Quetschbuddy 3D Druck

(Do-it-yourself)

- e. Beide Baugruppen werden nun mit den M5x80 Schrauben und den M5 Muttern zusammengesetzt. Dabei muss die M8 Mutter in das Verbindungsstück greifen. Der Motor muss so angeschlossen werden, dass dieser sich im Uhrzeigersinn dreht.



6. Haftungsausschluss

Jegliche Haftung wird durch den Hersteller ausgeschlossen.